



MANUAL DE USO Y GARANTIA

www.accme.com.ar

info@accme.com.ar

INDUSTRIA ARGENTINA

⚠ Leer atentamente el manual de uso antes de utilizar el aparato.

ANTE LA MENOR DUDA CONSULTE A SU MÉDICO.

Le agradecemos la confianza que nos ha demostrado al adquirir el vaporizador de ambientes Ecam Vap.

El vaporizador ECAM *Vap* es un equipo destinado a humidificar ambientes. Esto se logra mediante la aplicación de una corriente eléctrica que circula entre dos electrodos sumergidos en el agua contenida en el depósito del equipo, haciendo que esta hierva y se evapore.

ACCME S.R.L. garantiza la calidad de este producto. El mismo ha sido fabricado con materiales de altísima calidad y cumple con las normativas de seguridad nacionales e internacionales.

Debido a la mejora permanente de nuestros productos, el contenido del presente manual puede ser modificado por el fabricante sin previo aviso.

consultas:

info@accme.com.ar

www.accme.com.ar

1

⚠ Precauciones

Este aparato se utilizará exclusivamente como vaporizador. Todo uso distinto al uso para que ha sido diseñado se considerará impropio y por lo tanto, peligroso; el fabricante no es responsable por los daños ocasionados por el uso inadecuado del aparato, incorrecto o irracional.

⚠ En caso de encontrarse en una región con agua salobre se recomienda utilizar el aparato con agua mineralizada

1. Al abrir el embalaje compruebe cuidadosamente que el aparato esté completo y no presente daños, en especial roturas en el revestimiento plástico que puedan dejar accesibles partes eléctricas.
2. Guarde este manual para futuras referencias.
3. Asegúrese que los datos eléctricos del aparato indicados en la placa situada en el fondo del mismo, correspondan a los de la red eléctrica.
4. En caso de mal funcionamiento o avería del aparato, desconéctelo y no lo manipule; acuda a un servicio técnico. El aparato no tiene ninguna pieza interna que pueda ser sustituida por personal no calificado.
5. En el caso de que el enchufe suministrado con el aparato sea incompatible con su toma eléctrica, dirijase a personal calificado para proceder al cambio del enchufe por otro del tipo adecuado. En general se desaconseja la utilización de adaptadores, simples o múltiples y/o prolongación. Caso de que fuese indispensable utilizarlos, se utilizarán del tipo conforme con las normas de seguridad, poniendo atención en no sobrepasar los límites máximos indicados en los mismos.
6. El empleo de aparatos eléctricos implica el seguimiento de ciertas reglas, fundamentales para su seguridad:

TARJETA DE GARANTÍA:

N° de Serie:-----

Empresa vendedora:----- Fecha:-----

Localidad:----- Provincia:-----

ACCME S.R.L. garantiza el correcto funcionamiento del vaporizador ECAM *Vap* por el término de 12 meses a partir de la fecha de compra presentando este certificado de garantía debidamente sellado y firmado por la empresa vendedora.

Esta garantía cubre toda falla de fabricación que pudiera producirse en el aparato.

ACCME S.R.L. asegura que este producto cumple con las normas de seguridad vigentes.

La presente garantía deja de tener validez cuando:

- ◆ La etiqueta de identificación y/o número de serie hubiera sido dañado, alterado o quitado,
- ◆ Se verifique por personal autorizado que los daños fueron causados por:
 - Cualquier factor ajeno al uso normal del aparato o no se hayan respetado las normas de seguridad e higiene.
 - Deficiencia en la instalación eléctrica o por fluctuaciones en la tensión de alimentación originadas por la compañía de distribución eléctrica.
 - Fenómenos catastróficos como inundaciones, terremotos, tormentas eléctricas, etc.
 - El transporte después de la compra, golpes o accidentes de cualquier naturaleza.

Cuando el examen realizado por personal autorizado sobre el producto y la documentación pertinente, determinen que rigen los términos de la garantía, el mismo sera reparado sin cargo. El tiempo máximo de reparación será de 30 (treinta) días hábiles, de no contarse con el repuesto, el tiempo máximo de reparación estará condicionado a las normas de importación de las partes.

ACCME S.R.L. no asume responsabilidad alguna por los daños personales o a la propiedad que pudiera causar el uso indebido del equipo.

Fabrica, distribuye y garantiza

ACCME S.R.L.

Bv. De Los Venecianos 6555 (5147) - Córdoba, Argentina

5

Especificaciones técnicas

- Modelo: ECAM Vap.
- Tensión de operación: 220 V ~ / 50 Hz.
- Potencia absorbida: 900 W Máx. *
- Autonomía: 4 a 6 hs.*
- Fusible: 10 A / tipo N (very fast-acting).
- Capacidad del depósito: 3,7 litros.
- Dimensiones aproximadas: 300 mm. x 260 mm. x 150 mm.
- Peso: 0,800 Kg.
- Aparato Clase II.
- Aparato tipo B.
- Grado de Protección IPX1.
- Aparato no apto para el uso en presencia de partículas anestésicas inflamables con aire, oxígeno u óxido nítrico.
- Condiciones ambientales de transporte y almacenamiento:
 - Temperatura: -40°C a + 70°C.
 - Humedad: 10% a 100%, incluyendo condensación.
 - Presión atmosférica: 500 hPa. a 1060 hPa.
- Condiciones ambientales de funcionamiento:
 - Temperatura: +10°C a + 40°C.
 - Humedad: 30% a 75%, incluyendo condensación.
 - Presión atmosférica: 700 hPa. a 1060 hPa.

Aparato conforme a norma IEC 60601-1.

* Estos parámetros dependen de la conductividad del agua. Los valores que figuran en las especificaciones técnicas fueron definidos para una conductividad eléctrica de 250 μ siemens / cm.

Director Técnico: Abdala, Gustavo Hugo
 Ing. Mecánico Electricista

A.N.M.A.T. PM-1128-6

6

Simbología

 Atención leer instrucciones  Corriente alterna

IPX1 Protegido contra goteo  Tipo B: aparato con un grado específico de protección contra peligros eléctricos.

 Clase II Doble aislamiento de protección  Estiba máxima 6 cajas

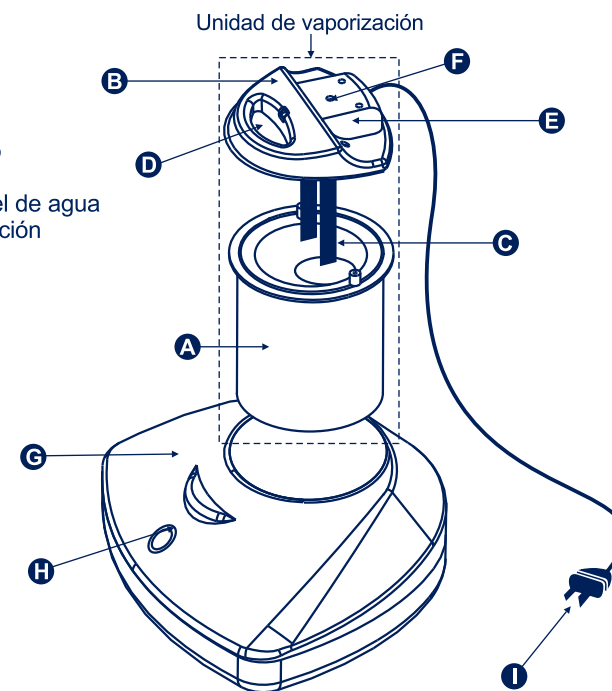
- ◆ Solo usar componentes y accesorios originales.
- ◆ No sumergir el aparato en agua.
- ◆ No tocar el aparato con las manos húmedas o mojadas.
- ◆ No dejar el aparato expuesto a los agentes atmosféricos.
- ◆ Durante el uso del aparato y en el procedimiento de limpieza y mantenimiento el aparato debe colocarse en una superficie horizontal y estable.
- ◆ No se debe inclinar el aparato ni remover la unidad de vaporización mientras éste se encuentra en funcionamiento para evitar el derrame de líquidos.
- ◆ La utilización del aparato por parte de niños o personas discapacitadas debe ser supervisada por un adulto.
- ◆ No tirar del cable de alimentación del aparato.

7. No dejar el aparato conectado a la red eléctrica cuando no se utiliza.
8. Antes de realizar cualquier operación de limpieza o mantenimiento, desconectar el aparato de la red eléctrica.
9. Se aconseja guardar el aparato fuera del alcance de los niños
10. El aparato se encuentra equipado con un fusible de protección contra sobre intensidades. Para sustituirlo, diríjase a un servicio técnico.

2

Descripción del equipo

- A. Cámara
- B. Porta electrodo
- C. Electrodo
- D. Cubeta
- E. Tapa
- F. Led de encendido
- G. Depósito
- H. Indicador del nivel de agua
- I. Cable de alimentación



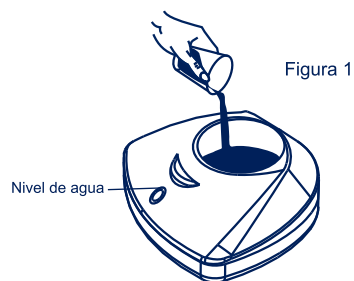
Instrucciones de uso

⚠ Revisar el aparato antes de cada uso, verificar que no se encuentre alguna anomalía o daños ocasionados por el transporte y/o almacenamiento.

⚠ No mover el aparato de su posición mientras este en funcionamiento.

1 - Antes de utilizar el aparato proceda a la operación de limpieza descrita en éste manual. (ver capítulo 4)

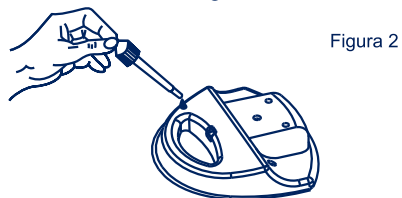
2 - Levante la unidad de vaporización y vierta agua fría por la abertura del depósito hasta el nivel indicado. Este nivel representa el límite que no debe sobrepasarse (Fig.1). Para utilizar sustancias balsámicas seguir las indicaciones del punto 5.



3. Una vez que se completa con agua el depósito hasta el nivel indicado, posicionar la unidad de vaporización. El aparato debe ser utilizado sobre una superficie seca y estable. No colocarlo sobre almohadas, sillas o en superficies que puedan volcar el aparato provocando la salida de agua del depósito. Colocar el vaporizador de tal modo que la salida de vapor no caiga directamente sobre los objetos. (No coloque las manos en la salida del vapor).

4. Secar las gotas que puedan quedar en la superficie del depósito.

5. En el caso de utilizar sustancias balsámicas colocarlas en el recipiente destinado a tal fin, como se indica en la figura 2.



6. Conectar el aparato a la red de alimentación, teniendo en cuenta los datos indicados en la base de este.

Limpeza y Mantenimiento

⚠ Todas las operaciones de limpieza y mantenimiento deben realizarse con el aparato desconectado de la red eléctrica.

Contenedor: utilizar un paño suave ligeramente húmedo y luego secar el aparato. Electrodo: deben someterse a operaciones de limpieza periódicamente, no realizar el mantenimiento regular puede provocar una desmejora en su rendimiento y un desgaste acelerado.

Cada vez que se advierta la presencia de cal en los electrodos, proceder a limpiarlos de la siguiente manera:

- Quitar la unidad de vaporización del depósito.
- Remover los dos tornillos que ajustan el porta electrodo a la cámara (Fig 3). **No desajustar los tornillos que ajustan la tapa al porta electrodo.**
- Quitar la cal de la superficie de los electrodos con un cepillo metálico (Fig 4) introducir los electrodos (desde la mitad hasta el extremo final en solución antical (agua y vinagre) limpiar el depósito con la misma solución.
- Colocar nuevamente los tornillos que ajustan el porta electrodo a la cámara

